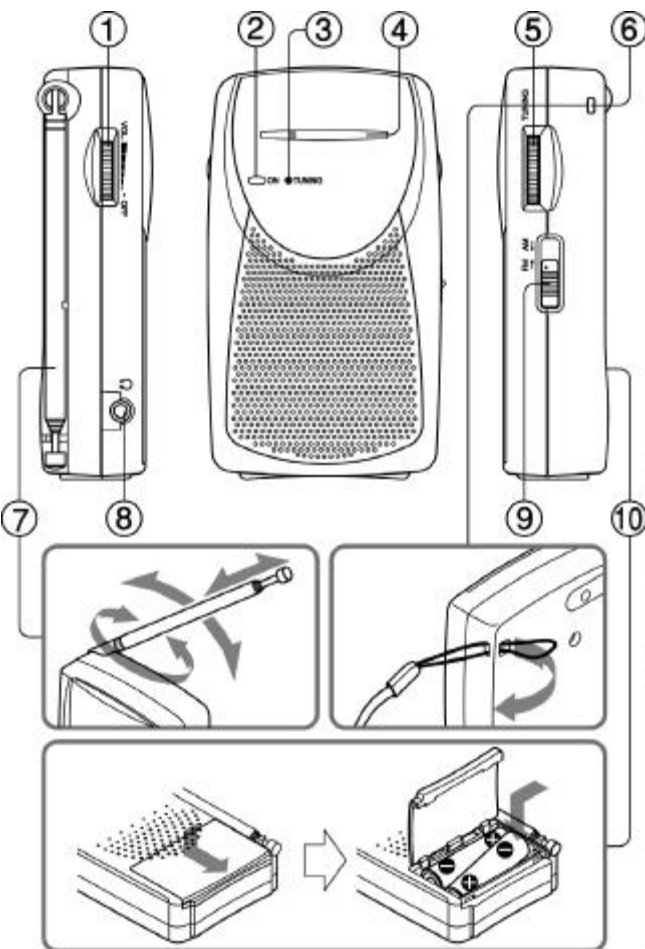


**SANGEAN**

User Manual

**SR-25**

<b>GB</b>	Operating Instructions	MW/FM 2-band radio
<b>F</b>	Mode d'emploi	Radio AM/FM à deux gammes d'onde
<b>E</b>	Instrucciones de manejo	Radio de 2 bandas MW/FM
<b>NL</b>	Gebuiksaannwijzing	MG/FM radio met twee golfbereiken
<b>D</b>	Bedienungsanleitung	MW/FM 2-Band Radio



## Controls

1. Power on/off and volume control switch
2. Power indicator
3. Tuning LED indicator
4. Dial Scal/pointer
5. Tuning Control
6. Boss for hand strap
7. Telescopic Antenna
8. Earphones jack
9. FM/MW (AM) band selector
10. Battery compartment

## Power Supply

To insert the battery, first open the battery cover (10) by sliding it in the direction shown by the arrow. Insert two AA (UM-3) sizes battery into the compartment.

## Earphones

Plug the earphones (not supplied) into the earphones jack (8) for private listening. This will disconnect the speaker.

## Telescopic antenna

The Telescopic antenna (7) is for FM band reception. Extend and rotate it for best FM reception. There is a separate directional antenna built into the radio for MW (AM) reception. To achieve the best MW (AM) reception, it may be necessary to rotate the radio.

## Power and Volume control switch

Turn on the power by switching the Power/Volume control switch (1). Adjust it to the desired level of sound. Rotating the control clockwise will increase the sound level.

## MW/FM band selector (9)

Set the band selector to the desired waveband.

## Tuning Control

Slowly rotate the tuning control (5) to select the desired station.

## Dial Scale/Dial pointer (4)

Rotate the tuning control until the dial pointer corresponds to the frequency of the desired station.

## General maintenance

Do not allow this unit to be exposed to water, steam or sand. Do not leave the unit where excessive heat could damage such as in a parked car where the heat from the sun can build up even though the outside temperature may not seem too high.

It is recommended that the FM band be used where ever possible as better results in terms of quality and freedom from interference will usually be obtained than on the MW (AM) band.

## Specifications

Battery	2 X AA (UM-3) size
Frequency coverage	MW 530 - 1710 kHz FM 87.5 - 108 MHz
Semiconductors	1 IC, 1 FET, 1 LED
Output Power	50 mW
Earphones jack	3.5 mm dia (mono)

Design and specifications are subject to change without prior notice.

## Emplacement des organes de commande

1. Interrupteur Arrêt/Marche et réglage du volume sonore
2. Indicateur lumineux de mise sous tension
3. LED Indicateur d'accord
4. Échelle d'accord/aiguille
5. Bouton de recherche et d'accord
6. Bosse pour poignée
7. Antenne télescopique
8. Connecteur pour écouteurs
9. Sélecteur de gammes d'ondes FM/PO (AM)
10. Compartiment à piles

## ALIMENTATION

Pour installer les piles, ouvrir le couvercle du compartiment à piles (10) en le faisant glisser dans le sens de la flèche. Mettre deux piles taille AA (UM-3) dans le compartiment à piles.

## Casque d'écoute

Introduire la fiche du cordon du casque (non fourni) dans la prise pour casque d'écoute (8) pour écouter sans déranger les autres. Le haut-parleur sera donc déconnecté.

## Antenne télescopique

L'antenne télescopique (7) est pour la réception des FM. Déployer cette antenne entièrement et l'orienter pour obtenir la meilleure réception possible. Pour la réception des PO (AM) une antenne directionnel est intégrée dans la radio. Pour obtenir une réception optimale des PO il peut s'avérer nécessaire de faire pivoter la radio.

## Bouton interrupteur de MARCHÉ/ARRÊT et réglage du volume sonore

Pour mettre l'appareil en marche, tourner le bouton interrupteur de MARCHÉ/ARRÊT/volume (1) Mettre au niveau sonore désiré en tournant le bouton dans le sens des aiguilles d'une montre pour augmenter le volume.

## Sélecteur de gammes d'ondes PO/FM (9)

Mettre ce sélecteur sur la gamme d'ondes désirée.

## Bouton de recherche et d'accord

Tourner le bouton d'accord (5) pour sélectionner la station voulue.

## ÉCHELLE D'ACCORD/AIGUILLE (4)

Tourner le bouton d'accord jusqu'à ce que l'aiguille arrive sur la fréquence correspondant à la station désirée.

## Entretien

Ne pas exposer cette radio à l'eau, à la vapeur ou au sable. Ne pas laisser l'appareil dans un endroit où la température est excessivement élevée, comme par exemple dans une voiture garée au soleil, car, même si la température extérieure n'est pas très élevée, la chaleur dans l'habitacle peut s'élever considérablement sous l'effet des rayons du soleil. Il est recommandé d'utiliser autant que possible la gamme de fréquences des FM car les résultats en termes de qualité du son et du peu d'interférences sont meilleurs que ceux obtenus sur la gamme des PO (AM).

## Spécifications

Piles	2 X taille AA (UM-3)
Gamme de fréquences	AM 530 - 1710 kHz FM 87.5 - 108 MHz
Sémi-conducteurs	1 IC, 1 FET, 1 LED
Puissance de sortie	50 mW
Connecteur pour écouteurs	3.5 mm dia (mono)

Ces spécifications sont sujettes à des modifications sans avis préalable.