



## Kit GX-6 MKII

Art.nr. 933026

GX-6 MKII är en högtalare för dig som vill ha en liten smidig högtalare med rent och klart ljud. Baselementet har ett kraftfullt magnetsystem och en 4-lagrad talspole lindad på A.S.V bobin. Elementets kon är av polypropylen och upphängningen av gummi som ger hög känslighet.

Anslutningen till högtalaren är guldplätterad och klarar av 10mm<sup>2</sup> kabel.

Ljudmässigt är GX-6 MKII en Hifi anpassad högtalare, i litet format. Någon tung bas kan man inte vänta sig av en så liten högtalare, men ljudet är ändå, tack vare en väl avstämd basreflexlåda, välbalanserat och klart som hos en god HiFi högtalare.

### Komponentförteckning

2st	932805	MGR F-2006W
2st	211043	P.Audio PHT-409
2st		Delningsfilter
2förop	552051	Skruv
1förop	543003	Dämpvadd
1st		Byggbeskrivning

### Basfakta

Typ:	Kit, 2-vägs
Maxeffekt :	100 W
Nominell Impedans:	8 ohm
Frekvensomfång i rum:	50-20k Hz (+/- 3dB)
Känslighet (akustisk):	88dB/2.83V/1M
Rek först.effekt:	10-50W (8 ohm)

### Filter

Delningsfrekvens:	3500Hz
Filtertyp:	6dB
Antal filterkomponenter:	1st
Anslutningar:	Polskruv

### Låda

Volym baselement:	10L (4:e ordn Basreflex)
Fb:	50Hz
Port (BxHxD)	1 st 176x20x199mm
Lådmaterial:	19mm spånskina, plywood eller MDF skiva rekommenderas
Yttermått (BxHxD):	214x358x258mm

### Lådbitar

2st front	300x176mm,
4st sidor	358x258mm,
2st baksida	320x176mm,
4st topp / botten	258x176mm,
2st basport	176x180mm.



## Byggbeskrivning 6-GX MKII

Art.nr. 933026

### Lådmaterial

Ritningen är gjord för 19mm material, det går bra att välja tjockare material men det är viktigt att lådans inre volym inte påverkas. Spånskiva eller MDF är lämpliga material.

### Delningsfilter / terminal

Delningsfiltret sitter monterat samman med terminalen. Ut från filtret går 4 st kablar som ska kopplas till elementen. Till basen ska röd/svart kopplas och blå/svart kopplas till diskanten. Svart är – ledare.

### Dämpvadd

Sätts jämnt längs bakväggen i baslådan.

### Bra punkter

1. Lådan ska vara helt tät - viktigt
2. Korsdra elementen
3. Täta gärna låda / element
4. Tvinna högtalarkablarna
5. Fluffig dämpvadd

### Kablar till förstärkare

Medföljer inte men vi rekommenderar en högkvalitativ kabel på minst 1.5mm<sup>2</sup>. Ha samma längd på högtalarkablarna till bägge högtalarna, och undvik onödigt långa kablar.

### Inkoppling

Högtalaren har en nominell impedans på 8 ohm, vilket du bör kontrollera att din förstärkare klarar. Den röda anslutningen är +. Var noga med att inga kardeler i kablarna spretar iväg så att de kan förorsaka kortslutning. Var även nog med att + och - blir samma på bägge högtalarna, annars blir ljudbilden förvrängd och ljudet basfattigt.

### Placering

Placeringen påverkar i mycket stor grad det ljudmässiga slutresultatet och vi ber dig ägna lite tid och omsorg till detta, eftersom vi anser detta vara ett stort kapitel så har vi valt att ge en lite mer utförlig beskrivning på vår hemsida som du finner på [www.ljudia.com](http://www.ljudia.com).

### Inspelning

När högtalare är helt nya så har de ännu inte fått de egenskaper som delningsfilter och låda är designade för, därför dröjer det ett tag innan högtalaren presterar sitt maximum. Tiden för detta beror på hur mycket och hur högt du spelar, men minst 48 timmar normal drift bör man räkna med. Ett tips är att sätta på radion och spela musik medan du är hemifrån.

### Överbelastning

Alla vet att högtalare kan gå sönder om man spelar för högt, i princip kan man säga att fler högtalare går sönder på grund av för små förstärkare än för kraftiga förstärkare. En liten förstärkare som pressas över sin förmåga skickar ut högfrekvent skräp (distorsion) som i högtalarens delningsfilter skickas till diskanten som i sin tur blir överbelastad och går sönder. En för klen förstärkare kan även börja lämna en likströmsprodukt som hettar upp baselementets talspole utan att ge ljud. Tänk även på att en förstärkares tonkontroller lätt kan bringa en förstärkare till klippning trots måttlig uppvriden volymkontroll. I klartext "Sänk volymen något så fort du hör en antydning till att det låter illa eller ansträngt" så överlever dina högtalare.



## Sarja GX-6 MKII

Til.nro. 933026

GX-6 MKII on pienikokoinen kaiutin joka antaa kirkkaan ja puhtaan äänen. Bassoelementeillä on voimakas magneettijärjestelmä ja 4-kerroksinen puhekela joka on kierritetty A.S.V bobinille. Elementtien kartiot ovat polypropyleeniä ja ripustus kumista, jotka antavat hyvän herkkyuden. Jakosuodin kestää reilusti tehoa. Terminaalit ovat kullatut ja niihin voidaan liittää maks. 10 mm<sup>2</sup> kaapeli.

GX-6 MKII on pienikokoinen Hifi kuunteluun soveltuva kaiutin. Raskasta bassoa ei voi vaatia GX-6:sta, mutta ääni on hyvin tasapainoinen ja kirkas.

### Sisällysluettelo

2 kpl	932805	MGR F-2006W
2 kpl	211043	P.Audio PHT-409
2 kpl		Jakosuodinta
2 pak	552051	Ruuveja
1 pak	543003	Vaimennusvilla
1 kpl		Rakennusohje

### Perustiedot

Malli:	2-tie sarja
Maksimi tehonkesto :	100 W
Impedanssi:	8 Ohm
Taajuusvaste:	50-20k Hz (+/- 3dB)
Herkkyys (akustinen):	88 dB/2.83V/1M
Suosittelun vahvistinteho:	10-50 W (8 Ohm)

### Suodin

Jakotaajuus:	3500 Hz
Malli:	6 dB
Komponenttien määrä:	1 kpl
Liitännät:	Naparuuvit

### Kotelo

Tilavuus:	10 L (4:nen polven refleksi)
Fb:	50 Hz
Portti (LxKxS)	176x20x119 mm
Materiaali:	19 mm > lastu tai MDF levyä suositellaan
Ulkomitat (LxKxS):	214x358x258 mm

### Koteloiden osat:

2 kpl etulevyä 300x176 mm
4 kpl sivuosia 358x258 mm
2 kpl takaosia 320x176 mm
4 kpl pohja/kansi osia 258x176 mm
2 kpl bassoportteja 176x180 mm.



## Rakennusohje GX-6 MKII

### **Kotelon materiaali**

Piirustus on tehty 19 mm ainevahvuudelle, paksumpaakin materiaalia voi käyttää, tärkeintä on ettei kotelon sisätilavuus muutu. Sopiva materiaali on lastu- tai MDF-levy. Hyvän äänenlaadun takaamiseksi kotelon on oltava tukeva ja tiivis.

### **Jakosuodin/terminaali**

Jakosuodin on kiinnitetty terminaaliin. Suotimesta lähtee neljä johtoa. Puna/musta johdot kytketään bassolle, ja diskantille sini/musta johdot. Musta johto on – .

### **Vaimennusvilla**

Kiinnitetään tasaisesti bassokotelon takaseinään niiteillä.

### **Tärkeätä**

1. Laatikon täytyy olla tiivis
2. Kiinnitä elementti tasaisesti jokaiselta reunalta koteloon (ristiin)
3. Tiivistä kotelo ja elementit huolellisesti.
4. Kiinnitä vaimennusvilla ilmavasti.

### **Kaiutinjohdot**

Ei toimiteta sarjan mukana. Suosittelemme korkealaatuista vähintään 1.5 mm<sup>2</sup> kaapelia, lisäksi kaapeleiden tulisi olla samanpituisia ja ylipitkiä kaapelivetoja tulisi välttää.

### **Kytkentä**

Kaiuttimien impedanssi on 8 Ohm ja ne voidaan yhdistää melkein kaikkiin markkinoilla oleviin vahvistimiin. Varmuuden vuoksi kannattaa tarkistaa vahvistimen käyttöohjeesta. Terminaalissa oleva punainen liitin on +. Tarkista ettei johtojen säleet kosketa toisiaan ja muodosta oikosulkuja. Tarkista myöskin että molempien kaiuttimien + ja – ovat kytkettyinä samalla tavalla, muuten äänikuva vääristyy ja bassontoisto heikkenee.

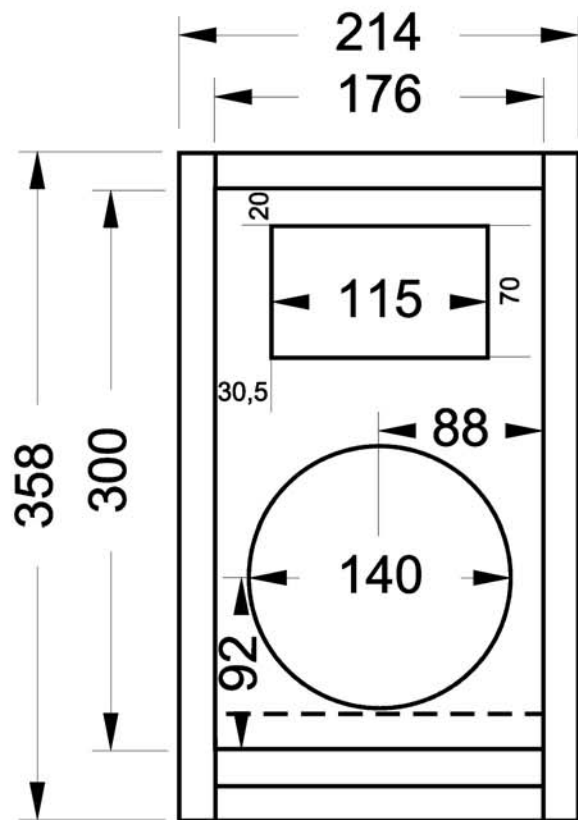
### **Sijoitus**

Kaiuttimien sijoitus huoneessa vaikuttaa huomattavasti äänenkuvaan. Suosittelemme että sijoitteluun varataan aikaa ja huolellisuutta. Näin saadaan paras mahdollinen lopputulos.

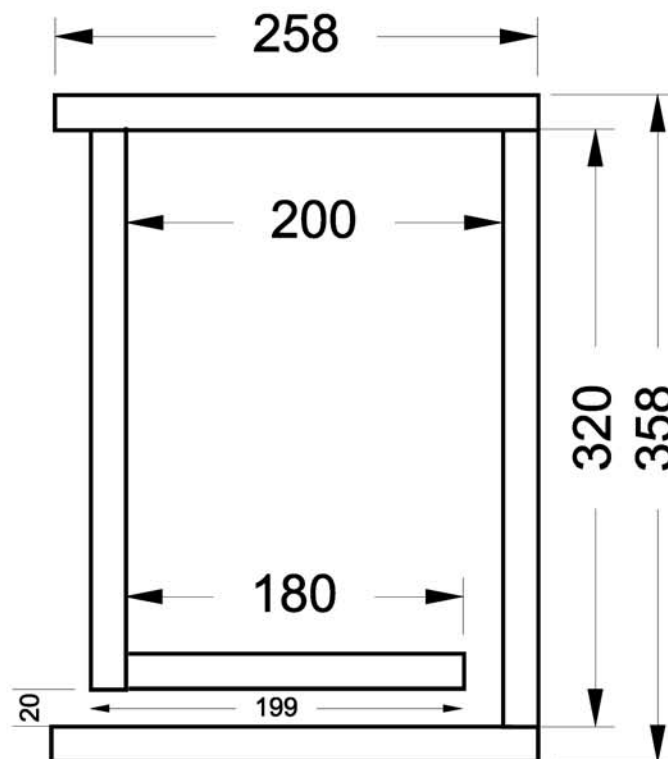
### **Ylikuormitus**

Kaiuttimet ovat tehonkestäviä ja voimakkaita, mutta niiden tehonkesto heikkenee jos niihin syötetään yliohjattua säröistä signaalia (vahvistin ns. leikkaa). Nyrkkisääntö on ettei koskaan saa soittaa niin kovaa että ääni särisee ja kuulostaa huonolta. Tämä särö voi rikkoa elementit. Ota huomioon että korkealle säädetyt äänensävysäätimet ja/tai loudnessin käyttö edesauttavat vahvistimen leikkaamista.

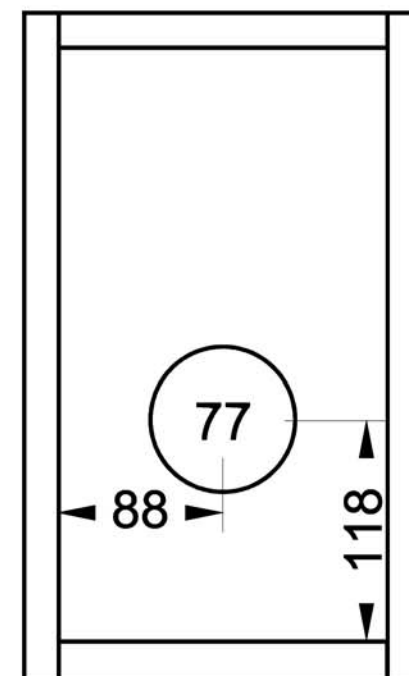
Samtliga mått i mm. Material 19 mm spånskiva eller plywood



Frontvy



Sidovy i genomskärning



Baksida

**Låda GX-6 MKII 933026 Ljudia AB**

Per Gotborn 2002.02.24